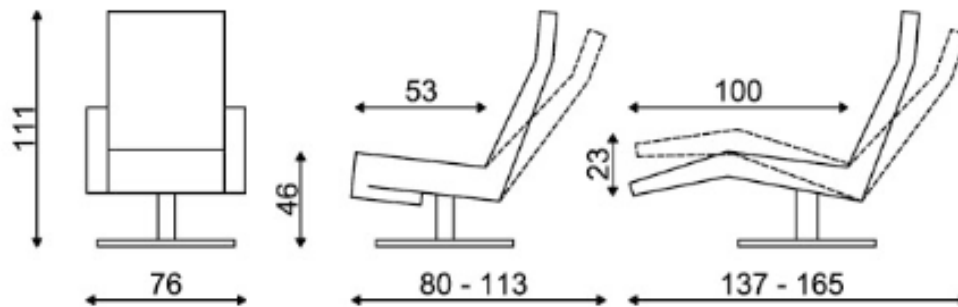


## Technische fiche 529-26200



Afgebeelde afmetingen zijn de ca. maten van de fauteuil in medium uitvoering.

Rug	Vormschuim 40kg/m <sup>3</sup>
Zit	Nosagvering met Pantera schuim 40kg/m <sup>3</sup>
Arm	Houten plaatmateriaal met stalen onderdelen
Relaxstelsel	Staal